

### 3.- DESCRIPCIÓN DEL EQUIPO.

Las bombas de la Serie VM-IL son bombas centrífugas unicelulares, flujo radial, eje vertical, carcasa tipo voluta espiral simple con succión y descarga en línea. Las bombas de la Serie VM-IL incorporan un rodamiento intermedio, independiente de los rodamientos propios del motor y un acoplamiento rígido entre bomba y motor que no requiere alineamiento.

#### 3.1.- Equipo de Bombeo.

- 1.- Flange de Descarga.
- 2.- Válvula de Aire.
- 3.- Cuerpo Unión.
- 4.- Eje Monobloque.
- 5.- Motor Eléctrico.
- 6.- Tapón para Manovacuómetro.
- 7.- Tapón de Cebado.
- 8.- Flange de Succión.
- 9.- Cuerpo Bomba.
- 10.- Base Cuerpo Bomba.
- 11.- Tapón de Drenaje.
- 12.- Tapón para Manómetro.

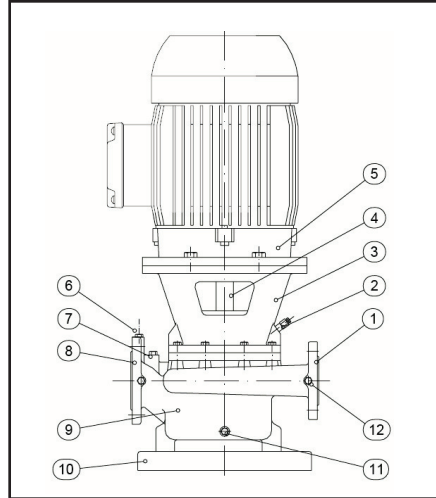


Figura 1.

#### 3.2.- Placa de Identificación.

El funcionamiento de una bomba centrífuga, elegida de acuerdo con todos los antecedentes técnicos, puede entregar por diversas causas un servicio deficiente. Esto se debe generalmente, a instalación inadecuada o mal manejo del equipo de bombeo. Un servicio eficiente, sólo se consigue al instalar la bomba en forma correcta, por lo tanto, las instrucciones de este manual, deben cumplirse en su totalidad. Las bombas no deben usarse para fines ajenos a las condiciones de servicio estipuladas al momento de adquirirlas. La placa de identificación que va instalada en la bomba, describe las características más importantes del equipo adquirido.

- 1.- Altura (mca).
- 2.- Motor Eléctrico.
- 3.- Serie de la Bomba.
- 4.- Modelo de la Bomba.
- 5.- Material de la Bomba Zona Húmeda.
- 6.- Tipo de Ejecución de la Bomba.
- 7.- Tipo de Sellado.
- 8.- Ø Nominal de Impulsor.
- 9.- Norma de Tapa Motor.
- 10.- Ø de Impulsor.
- 11.- Caudal (m³/h).
- 12.- Nº de Serie de la Bomba.

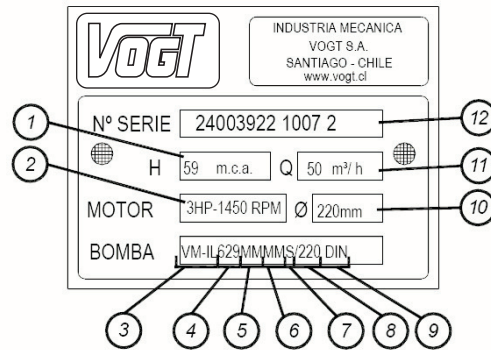


Figura 2.

### 3.3.- Bomba Centrífuga.

#### 3.3.1.- Corte Seccional Serie VM-IL.

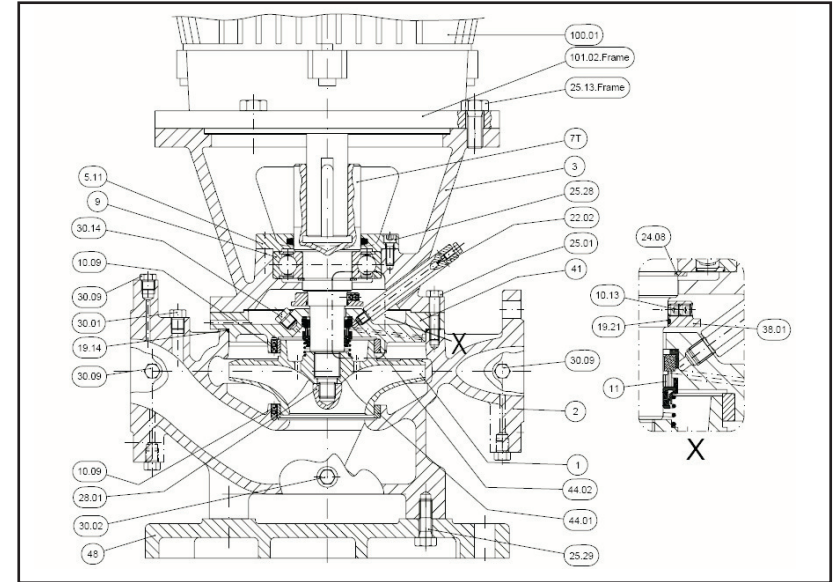


Figura 3.

#### 3.3.2.- Descripción de Partes y Piezas de la Bomba Centrífuga Serie VM-IL.

Tabla Nº 1

NUM.	DENOMINACIÓN
1	Impulsor
2	Cuerpo Bomba
3	Cuerpo Unión
5.11	Tapa Cuerpo Unión
7T	Eje Postizo
9	Rodamiento
10.09	Prisionero Fijación Anillo de Desgaste
10.13	Prisionero Fijación Corta Agua Dinámico
11	Sello Mecánico Monoresorte
19.14	O - Ring Cuerpo Bomba - Tapa Cpo.Bomba
19.21	O - Ring Corta Agua
22.02	Válvula de Aire
24.08	Seguro Seager
25.13	Perno Motor Eléctrico - Cuerpo Unión (Ej. Motor Frame 160M=>25.13.160M)
25.01	Perno Cuerpo Unión / Cuerpo Bomba

NUM.	DENOMINACIÓN
25.28	Perno Parker-Tapa Cuerpo Unión - Cuerpo Unión
25.29	Perno Base Cuerpo Bomba - Cuerpo Bomba
28.01	Tuerca Eje
30.01	Tapon Cebado
30.02	Tapon Drenaje Cuerpo Bomba
30.09	Tapón para Manovacuómetro
30.14	Tapón Plan API
38.01	Corta Agua Dinámico
41	Tapa Cuerpo Bomba
44.01	Anillo Desgaste Cuerpo Bomba
44.02	Anillo Desgaste Tapa Cuerpo Bomba
48	Base Cuerpo Bomba
100.01	Motor Eléctrico
101.02	Tapa Brida FF (Ej. Motor Frame 160M => 101.02.160M)